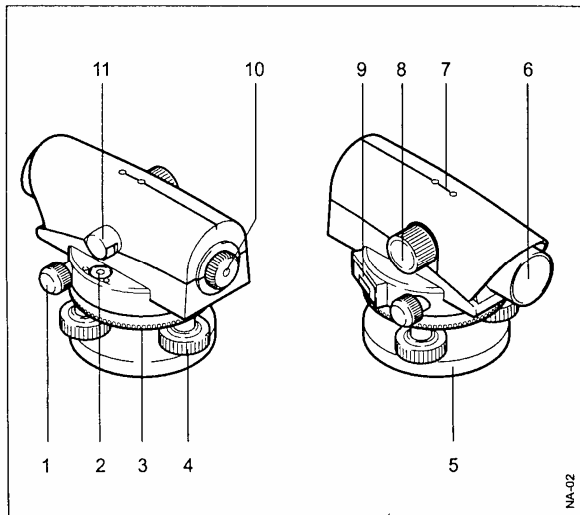


Automatický nivelační přístroj NA70x

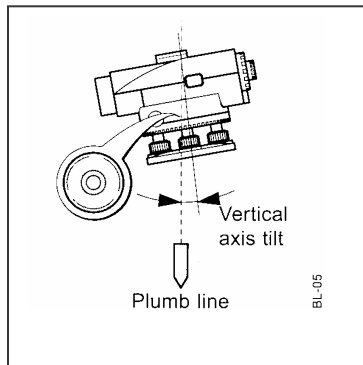
Nivelační přístroje řady NA700 (720, 724, 728, 730) patří k nové generaci stavebních nivelačních přístrojů. Je vhodný pro všechny aplikace spojené s přenášením výšek, pro měření vzdáleností a pro jednoduché úhlové měření a vytyčování. Jeho snadné ovládání neklade zvláštní nároky na obsluhu, kterou zvládne i narychlo zaškolený uživatel. Spolehlivá robustní konstrukce zaručuje, při správném používání, dlouhou životnost přístroje.

Důležité součásti přístroje



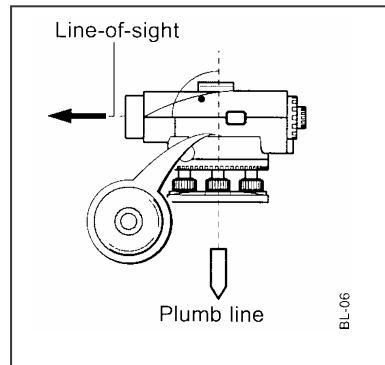
- 1 Nekonečná ustanovka
- 2 Krabicová libela
- 3 Horizontální kruh
- 4 Stavěcí šroub
- 5 Základní deska trojnožky
- 6 Objektiv
- 7 Kolimátor
- 8 Zaostřovací šroub
- 9 Odečítací okénko Hz-kruhu
- 10 Okulár
- 11 Zrcátko krabicové libely

Technické termíny



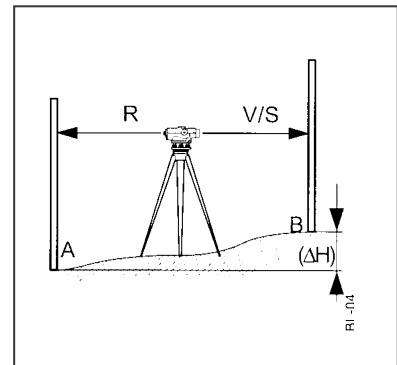
Tížnice (olovnice)

Při vystředění krabicové libely je přístroj téměř urovňán. Přístroj zůstává pouze nepatrně nakloněn (jeho vertikální osa).



Kompenzátor

Kompenzátor slouží pro eliminaci sklonu vertikální osy a zaručuje tak přesnou horizontaci přístroje.



Záměra vzad/vpřed, boční záměra

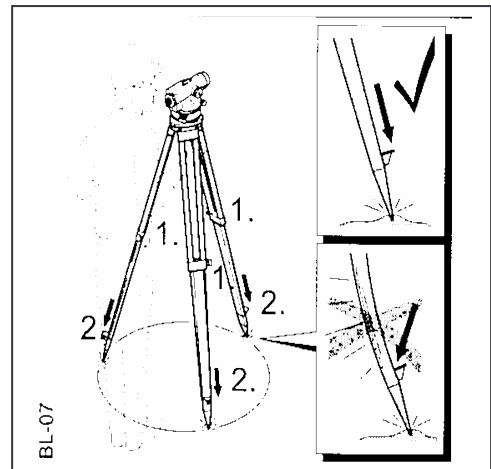
Pro určení výškového rozdílu (ΔH) mezi body A a B je třeba nejprve provést záměru vzad (R) a následně záměru vpřed (V). Další body mohou být měřeny jako boční záměry (S).

Práce na stanovisku

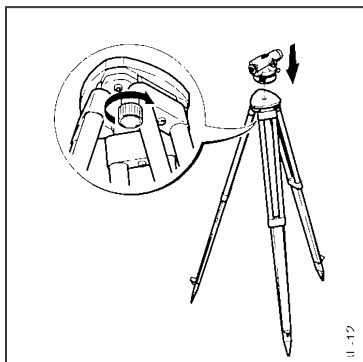
Postavení stativu

Na zvolené místo postavíme stativ tak, že rukama držíme dvě stativové nohy, třetí postavíme na terén tak, aby deska stativu byla přibližně vodorovná. V rovinatém terénu (při pořadové nivelaci) stavíme stativ bokem ke směru měření. Ve svažitém terénu dvěma nohama po svahu a třetí opěme proti svahu. Nohy stativu se zašlápnou do terénu nebo se umístí do spár (např. u dlažby).

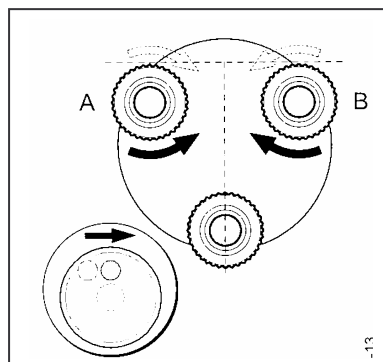
Pokud je nutné vycentrovat přístroj nad bodem, použijeme olovnici, kterou připevníme na upínací šroub stativu. Hrubé dostředění spočívá ve správném umístění stativu nad daný bod tak, aby olovnice (která by měla být těsně nad bodem), neukazovala větší odchylku než 1,5 – 2 cm. Přesné dostředění se provádí až po urovnání přístroje uvolněním upínacího šroubu stativu a posunutím špičky olovnice přesně nad střed bodu.



Urovnání přístroje

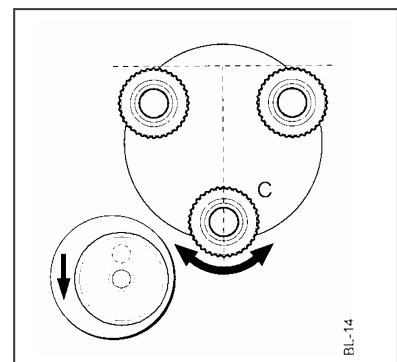


1. Umístěte přístroj na hlavu stativu a pevně utáhněte fixační šroub stativu.
2. Stavěcí šrouby umístěte otáčením zhruba do středu jejich závitů.
3. Otáčením stavěcích šroubů urovnejte krabicovou libelu.



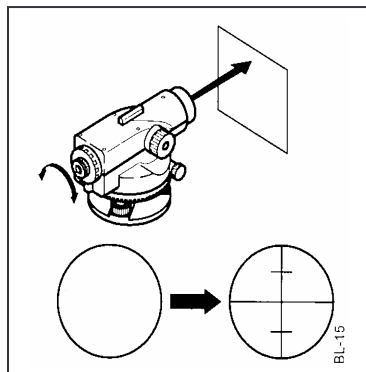
Urovnání libely

1. Otáčejte současně stavěcími šrouby A a B v opačném smyslu, dokud se bublina krabicové libely nedostane do středu (dle obrázku) imaginárního „T“.

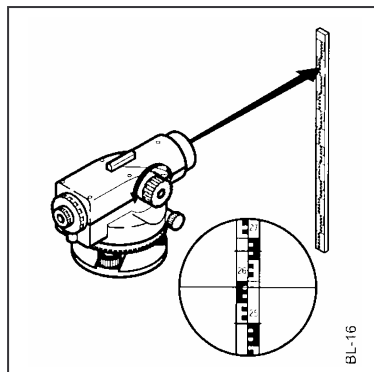


2. Otáčejte stavěcím šroubem C, dokud není bublina umístěna ve vyznačeném kroužku.

Ostření dalekohledu

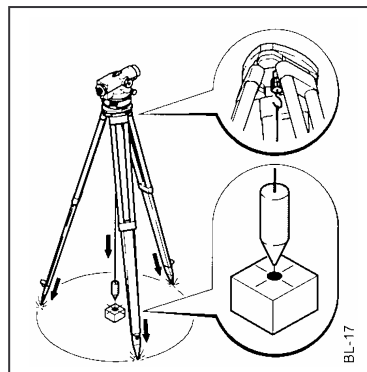


1. Nasměrujte dalekohled přístroje na světlou plochu (např. bílý papír).
2. Otáčejte okulárem, dokud není nitkový kříž zřetelný a ostrý. Nyní je okulár přizpůsoben Vašemu oku.



3. Zafilte na nivelační lať.
4. Otáčejte zaostřovacím šroubem, dokud není lať zřetelně zaostřena.

Centrace

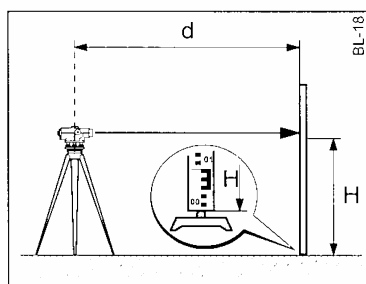


Pro přesnou centraci přístroje nad bodem:

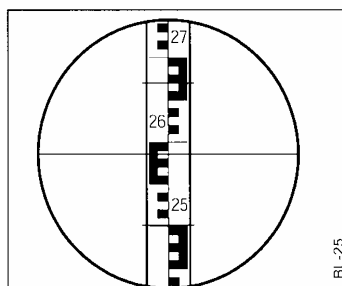
1. Připevněte olovnici.
2. Uvolněte trochu fixační šroub stativu a posunujte přístrojem, dokud není špička olovnice přesně nad bodem.
3. Pevně utáhněte fixační šroub stativu.

Měření

Čtení výšek na lati



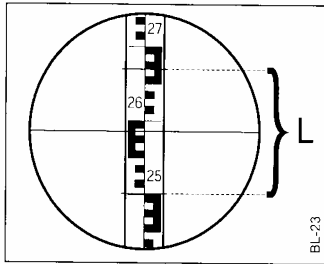
1. Přístroj upevněte na stativ a urovnejte ho.
2. Nivelační lať umístěte vertikálně.
3. Kolimátorem hrubě zafilte na lať.
4. Zaostřete dalekohled pomocí zaostřovacího šroubu.



5. Pomocí nekonečné ustanovky přesně zafilte na střed nivelační lať.
6. Zkontrolujte, zda-li je krabicová libela urovnaná.
7. Přečtěte hodnotu na lati ve středu nitkového kříže.

Příklad čtení dle obrázku:
 $H = 2,585 \text{ m}$

Měření vzdálenosti



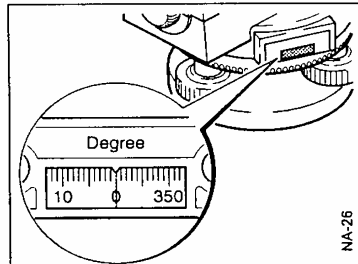
Způsobem popsaným výše urovnejte přístroj a zacilte na lať. Pro čtení laťového úseku se používají dálkoměrné rysky.

Čtení na lati:

Horní ryska:	2,670 m
Dolní ryska:	2,502 m
Rozdíl L:	0,168 m
Vzdálenost d:	16,8 m

Výsledek:

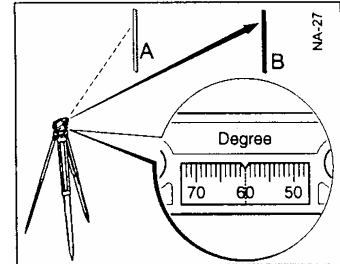
Vzdálenost $d = 100 \times L$



Přístroj je vybaven horizontálním kruhem s dělením 1° nebo 1gon .

Měření Hz-úhlu:

Úhel mezi body A a B.



Postupujte dle bodů 1 až 6 výškového měření. Zacilte svislou ryskou nitkového kříže do středu lať.

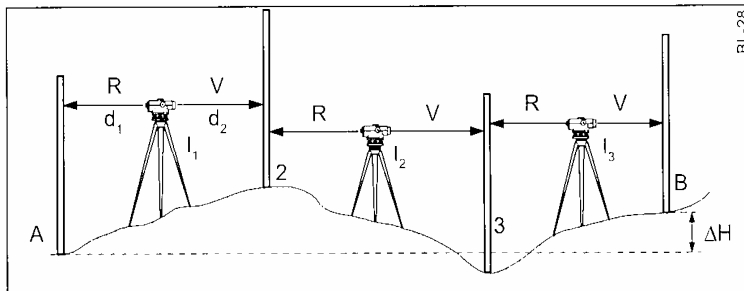
7. Nastavte Hz-kruh na „0“.

8. Nasměrujte přístroj na bod B, do středu lať.

9. Přečtěte hodnotu Hz-úhlu podle Hz-kruhu.

Čtení dle obrázku: Hz = 60° .

Pořadová nivelace



Cíl:

Výškový rozdíl (ΔH) mezi body A a B.

Zvolte stanovisko přístroje, tak aby leželo zhruba na spojnici obou bodů. Dbejte na to, aby záměry vzad (d_1) a vpřed (d_2) byly přibližně stejně dlouhé. Obvyklé záměry jsou do 40 až 50 m.

Postup:

1. Umístěte přístroj na stanovisko I_1 a urovnejte ho.
2. Postavte nivelační lať svisle na bod A.
3. Zacilte na lať a přečtěte údaj na stupnici (záměra vzad).
4. Postavte lať na bod 2 a proveďte na ni měření (záměra vpřed).
5. Umístěte přístroj na stanovisko I_2 , zacilte na lať na bodě 2 a přečtěte záměru vzad.

6. Přeneste lať na bod 3 a proveďte na ni měření (záměra vpřed).

7. Stejným způsobem pokračujte až na bod B.

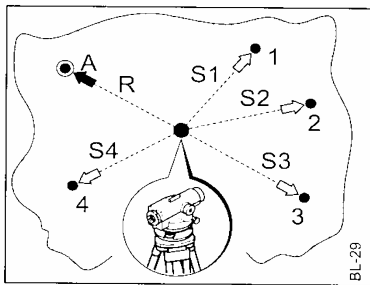
Výsledek:

$\Delta dH = \text{součet záměr vzad} - \text{součet záměr vpřed}$

Příklad nivelačního zápisníku:

Point No.	Back-sight R	Fore-sight V	Height
A	+2.502		650.100
2	+0.911	-1.803	
3	+3.103	-1.930	
B		-0.981	651.902
Sum	+6.516	-4.714	$\Delta H = +1.802$

Plošná nivelace



Používá se k určení výšek bodů v plochem terénu, jejichž poloha není známa.



Při této metodě je doporučeno, provádět čas od času kontrolní měření na stabilizovaný bod (čtení na lati musí být vždy stejné).

Postup:

1. Umístěte nivelační přístroj přibližně do středu nivelované oblasti.
2. Postavte nivelační lať svisle na referenční bod A.
3. Zacílte na lať a odečtěte hodnotu na stupnici (záměra vzad).
4. Postavte lať svisle na bod 1.
5. Zacílte na lať a odečtěte hodnotu na stupnici (boční záměra).
6. Opakujte měření podle kroků 4. a 5. i pro další body.
7. Výška jednotlivých bodů se vypočte dle následujícího vzorce:

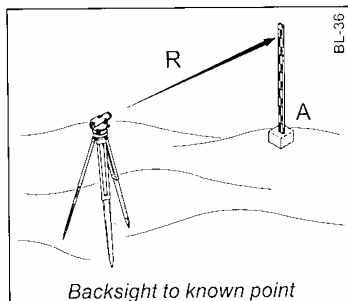
$$\text{Výška} = \text{výška stanoviska přístroje} + \text{záměra vzad (A)} - \text{boční záměra}$$

Příklad nivelačního zápisníku:

Point No.		Intern. sight	Height
A	592.00		
R1	+2.20		
⊗	594.20		
S1		-1.80	592.40
S2		-1.90	592.30
S3		-2.50	591.70
S4		-2.30	591.90

⊗ = Instrument horizon

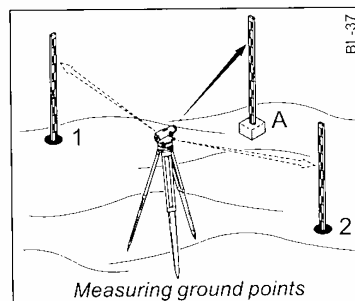
Tachymetrické měření pomocí nivelačního přístroje



Tento postup se používá k určení polohy bodů (Hz-úhel a vzdálenost).



Tachymetrické měření nivelačním přístrojem se obvykle provádí při plošné nivelaci.



Postup:

1. Postup měření je stejný jako při plošné nivelaci. Navíc je odečítána délka laťového úseku (viz kapitola „Měření vzdálenosti“) a Hz-úhel.
2. Podle takto získaných hodnot jsou body zakresleny do příslušných plánů. U každého z bodů je známa výška a poloha.

Vytyčování nivelačním přístrojem

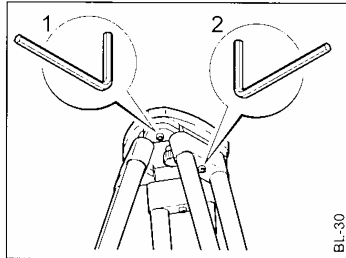
Nivelační přístroj můžeme použít také při vytyčování bodů, u kterých je známa poloha (Hz, délka) a výška.

Postup:

1. Umístěte přístroj na známé stanovisko a urovnáme ho.
2. Zaostříme dalekohled a zacílíme na známý orientační bod.
3. Zorientujeme Hz-kruh podle známého bodu.
4. Vytyčíme požadované body. Pohybujeme se s latí k vytyčovanému bodu, dokud není dosaženo známých hodnot (vzdálenost, Hz-úhel, výška).

Kontrola a seřízení

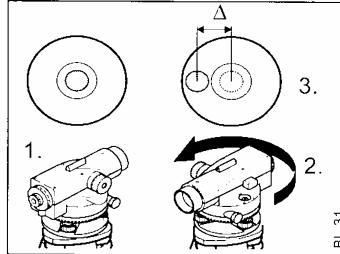
Stativ



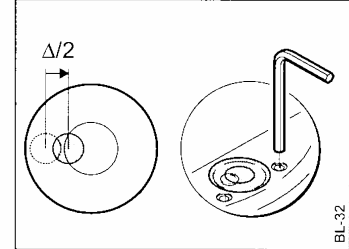
Šrouby spojující jednotlivé části stativu musí být vždy utažené.

1. Přiměřeně utáhněte šrouby na nohách stativu (1).
2. Šrouby pod hlavou stativu utáhněte tak, aby se nohy stativu při jeho zvednutí od země samovolně nezavíraly.

Krabicová libela



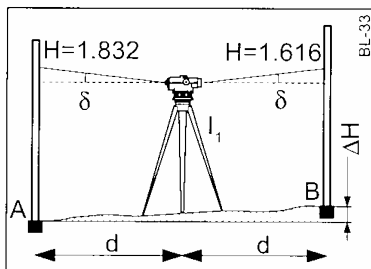
1. Urovnejte přístroj.
2. Otočte přístroj o 180°.
3. Jestliže se bublina krabicové libely nachází mimo vyznačený kroužek, je nutné seřídit libelu (viz bod 4).



4. Inbusovým klíčem z příslušenství přístroje opravte odchytku libely na polovinu.

Opakujte postup dle bodů 2. a 3. dokud se bublina nenalézá ve středu vyznačeného kroužku.

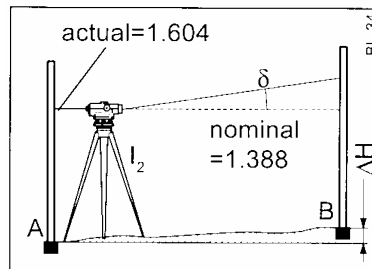
Kontrola a eliminace kolimační chyby



Pokud je krabicová libela správně seřízena a bublina se nachází uprostřed kroužku, měla by být záměrná přímka přístroje horizontální.

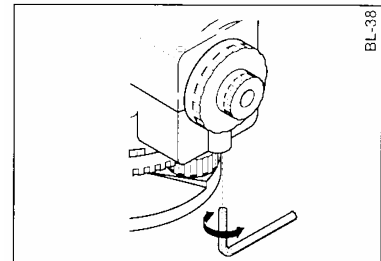
Kontrola:

1. V rovinném terénu na pevném podkladu postavte dvě latě na body A, B ve vzdálenosti asi 60 m od sebe.
2. Přístroj umístěte na bod I1 do středu mezi body A, B a urovnejte krabicovou libelu.



3. Odečtěte hodnoty na latích. Např.:

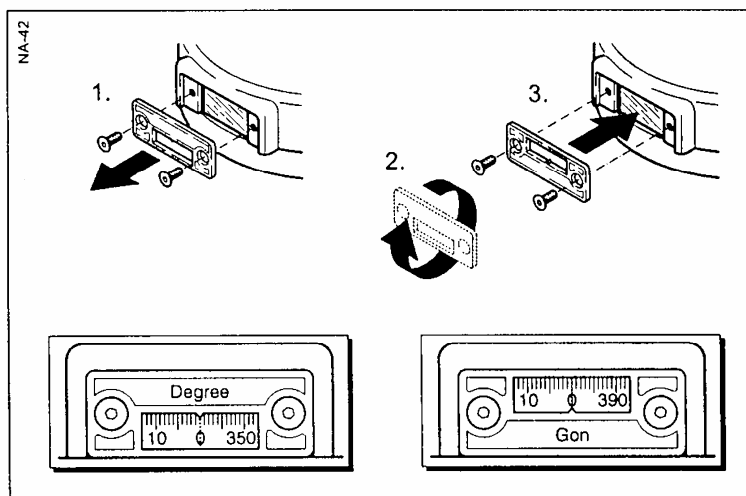
čtení na lati A	= 1,832 m
čtení na lati B	= 1,616 m
$\Delta H = A - B$	= 0,216 m
4. Postavte přístroj asi 1 m od latě A.
5. Přečtěte hodnotu na lati (např. 1,604 m).
6. Určete nominální čtení na lati B (např. $A - \Delta H = 1,604 - 0,216 = 1,388$ m).
7. Přečtěte hodnotu na lati B a porovnejte ji s nominální hodnotou.



Jestliže je rozdíl mezi čtením na lati a nominální hodnotou větší než 3 mm, je nutné provést seřízení přístroje.

1. Pomocí inbusového klíče otočte šroubem pod okulárem přístroje, dokud není čtení na lati rovno vypočtené hodnotě (tzn. 1,388 m).
2. Proveďte znovu kontrolní měření.

Výběr dělení horizontálního kruhu (° nebo gony)



Výběr mezi stupni a gony (grady):

1. Pomocí inbusového klíče odmontujte destičku odečítacího okénka.
2. Otočte tuto destičku dle obrázku.
3. Připevněte destičku v této poloze. Okénkem je možné odečítat hodnoty na druhé stupnici.

Servisní středisko:

GEFOS a.s., servisní středisko
Čechova 52
370 01 České Budějovice

tel.: 386 355 245, 724 172 378
e-mail: servis@gefos.cz

Vedoucí střediska: p. Josef Hála

Dovozce a servis :

geoobchod s.r.o., gen.Svobody 181, Pardubice 53351

www.geoobchod.cz

tel: +420 800 123 228

